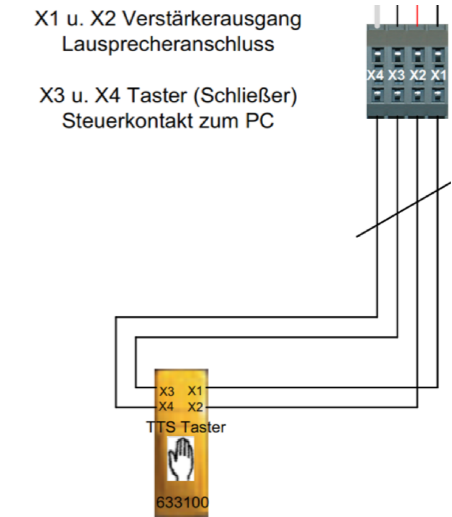
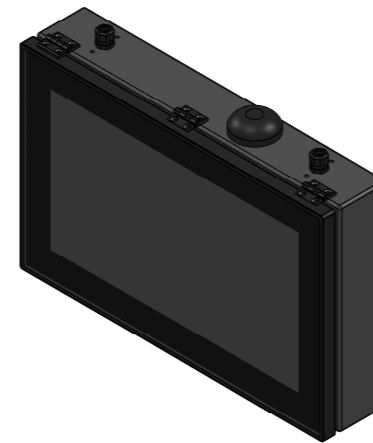
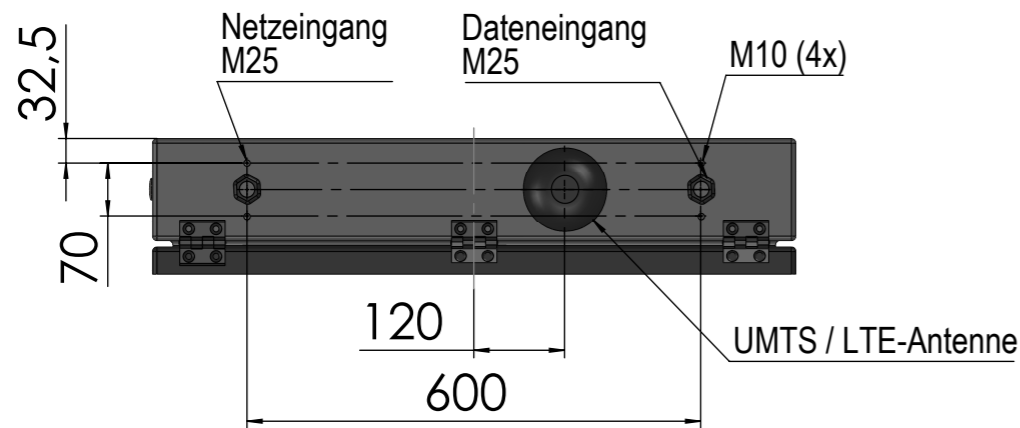
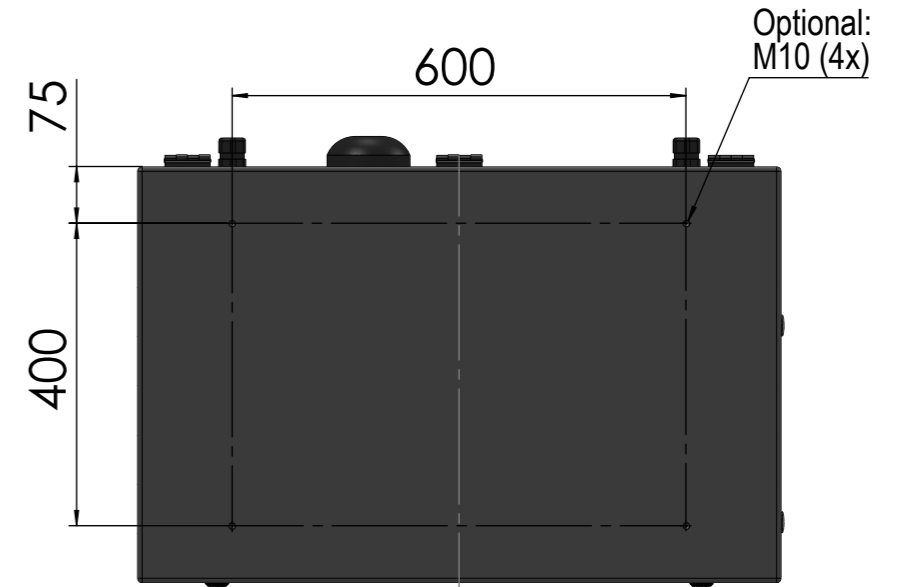
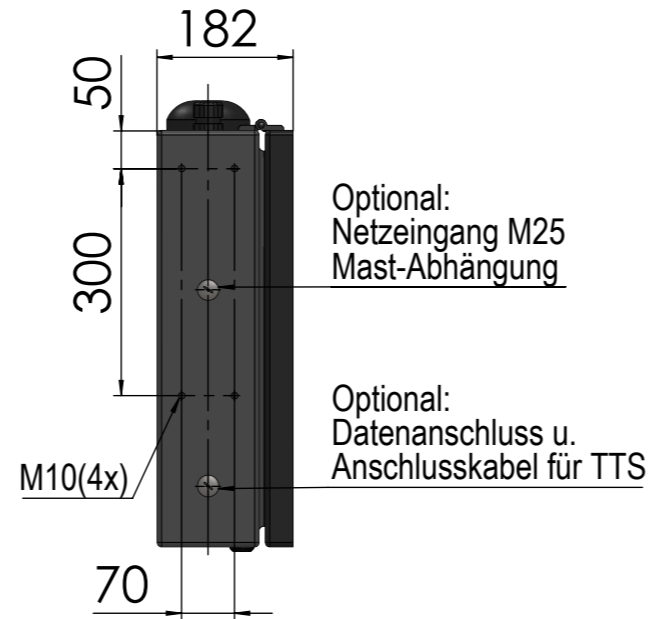
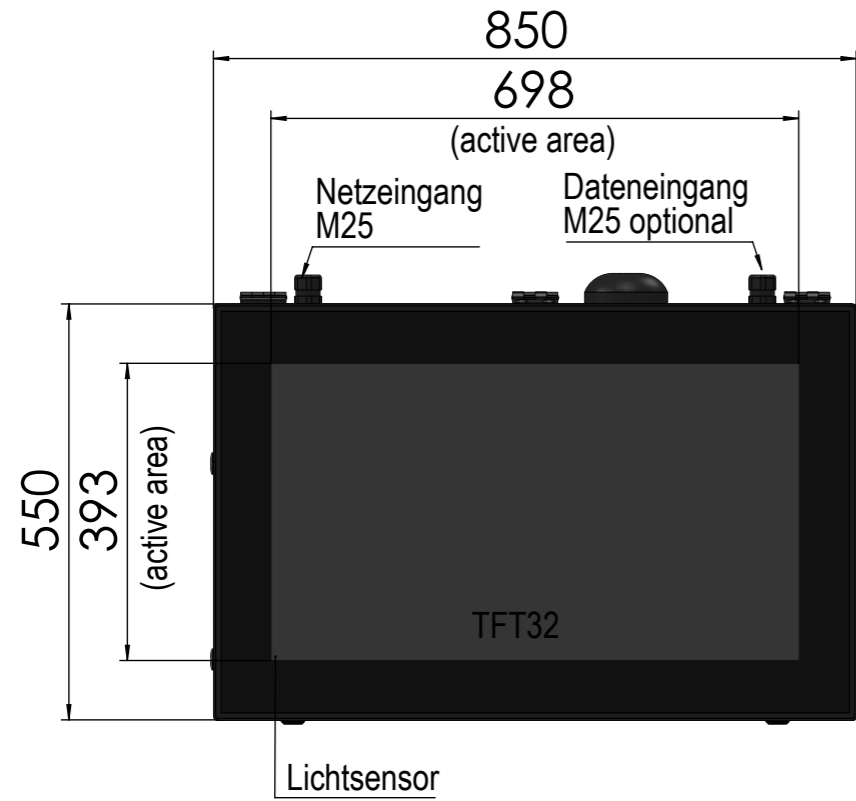


# Darstellung Monitor einseitig für Mastbefestigung, Wand- und Deckenabhängung



**Farbe des Monitor-Gehäuses: Verkehrsgrau B RAL7043**  
**Farbe der Monitor-Klappe: Anthrazitgrau RAL7016**  
**Farbe Passepartout: ähnlich Schwarz RAL9005**  
**Auflösung Display: 1920 x 1080 Pixel**

**Gewicht: ca. 37kg**

Schutzart/international protection	DIN EN 60529	IP65
Schutzklasse/protection class	DIN EN 61140	I
Anschlusswert/power requirement		145W
mittlere Leistungsaufnahme/ average power consumption:		59W
Anschluss-Spannung/supply voltage		230V

Montage-Optionen: s. Blatt 2-4

				CAD (A3)	Toleranz: DIN ISO 2768-v	Maßstab 1:25	Blatt: 1 / 4
05	00	--	16.04.2024	HMT			Bl. 1 / 4
04	00	--	16.11.2022	HMT			
03	00	M22/----	03.08.2022	HMT	Werkstoff: -	LV/TD	
02	00	--	01.02.2022	JP	Info:		
01	00	--	22.12.2021	JP	TFT-Monitor 32 Zoll ES		
00	00	--	12.12.2021	JP			
Vers. Rev. Änderung Datum Name				Bearb. 12.12.2021 Pfirmann			
				Gepr. 14.12.2021 Häußler			
				Norm.			
				Datum	Name	Ers.f.: 104-6105	Ers.d.:
						Ers.f.: 063 914.MB	

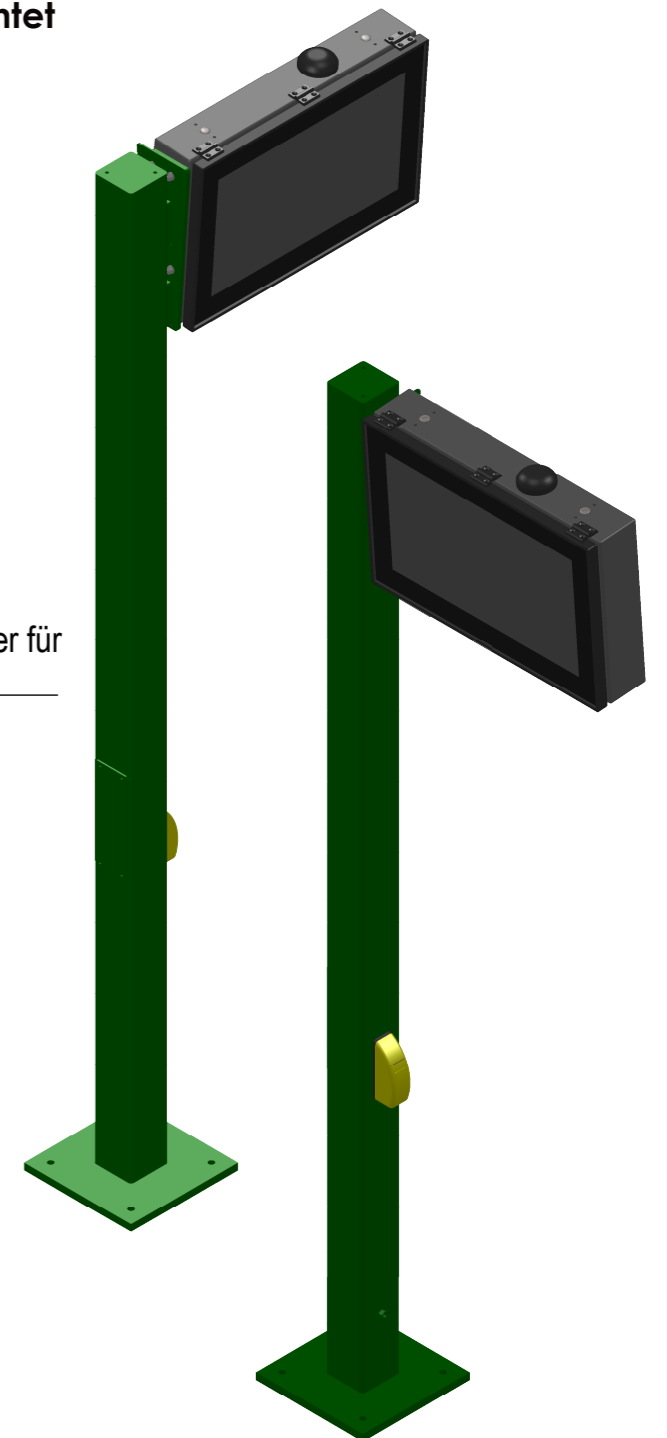
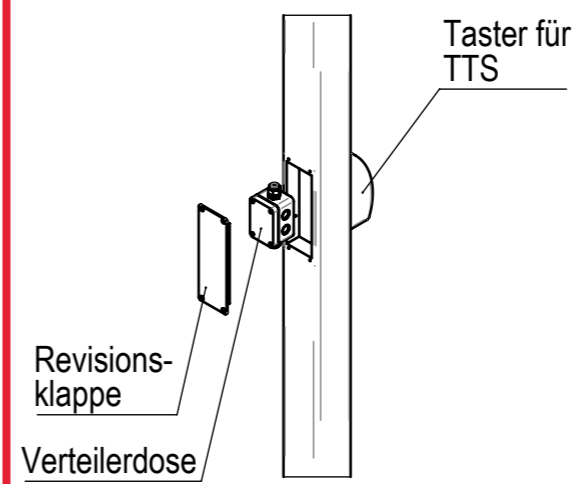
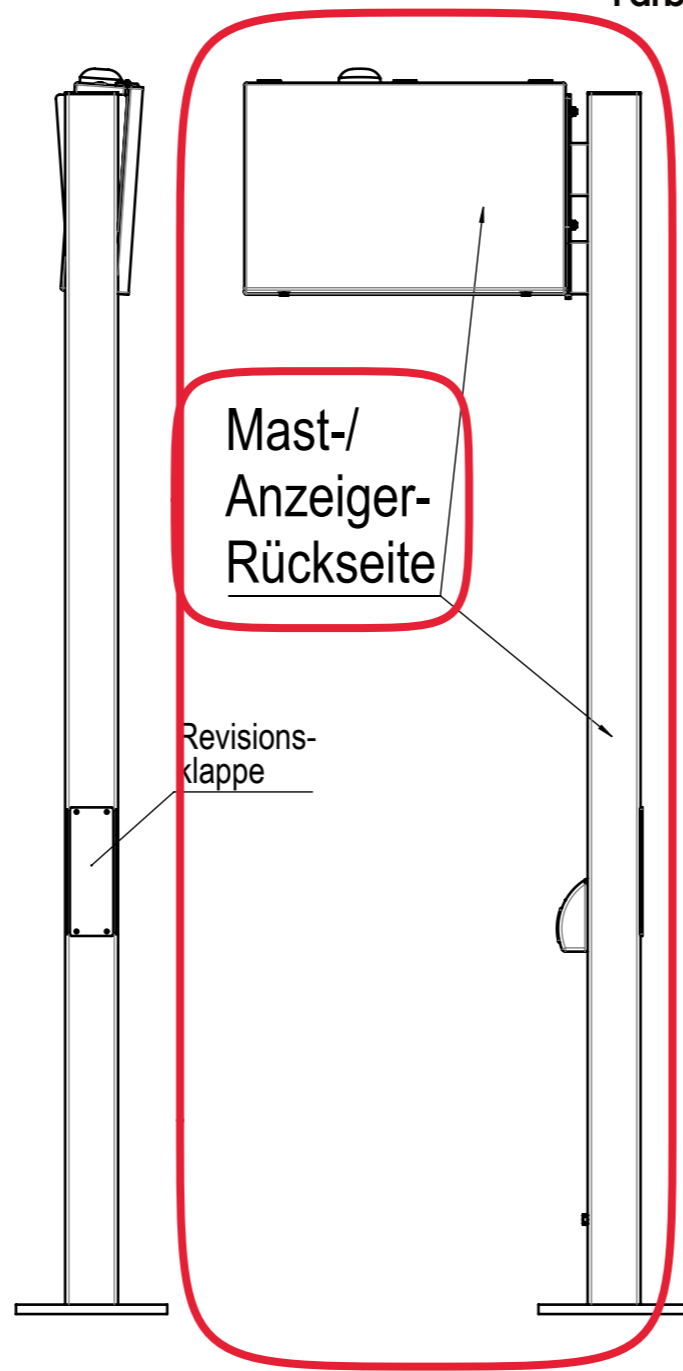
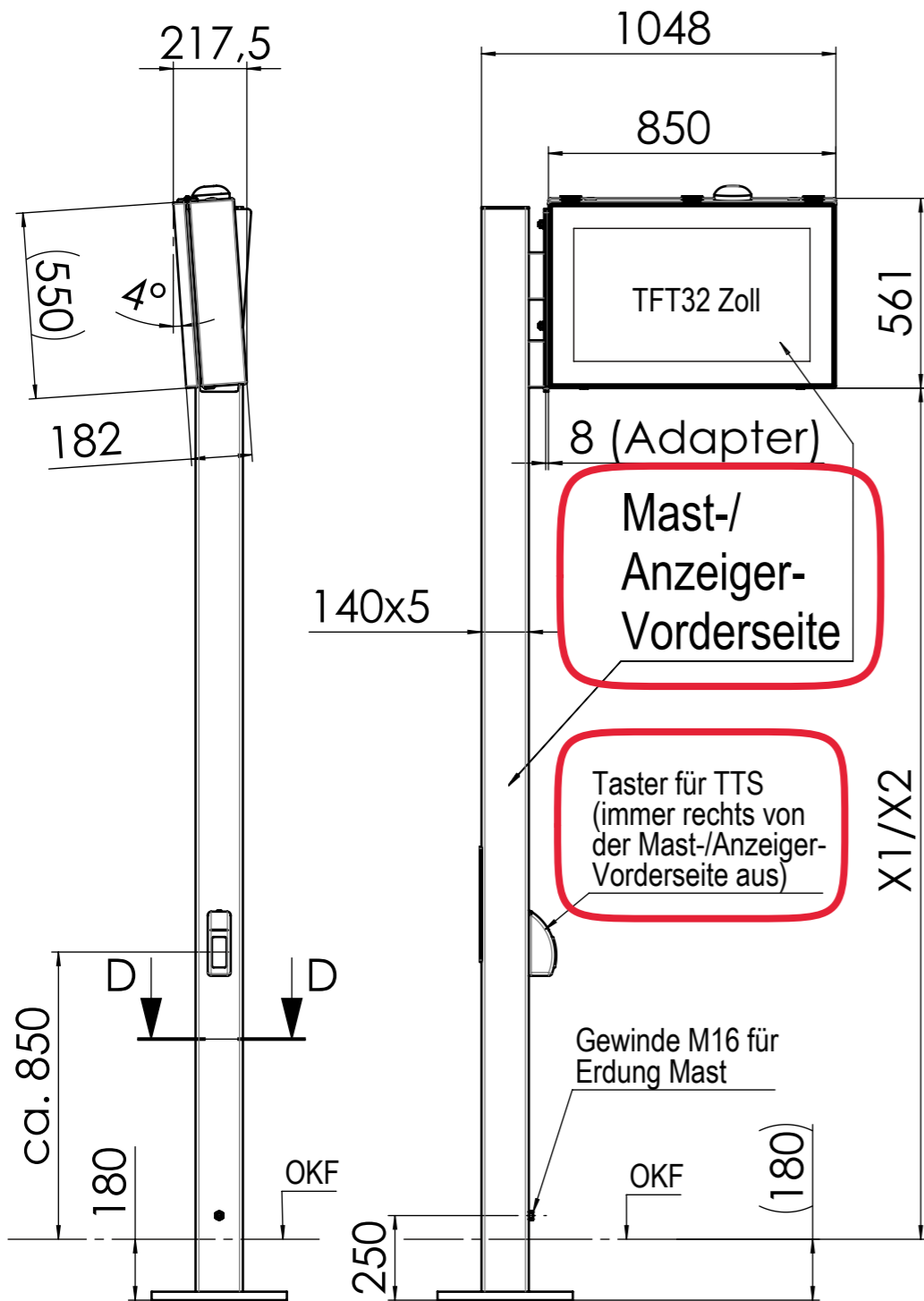
The reproduction, distribution and utilization of this document as well as the communication of its contents to others without explicit authorization is prohibited. Offenders will be held liable for the payment of damages. All rights reserved in the event of the grant of a patent, utility model or design.

Weitergabe sowie Vervielfältigung dieses Dokuments, Verwertung und Mitteilung seines Inhalts sind verboten, soweit nicht ausdrücklich gestattet. Zuwiderhandlungen verpflichten zu Schadenersatz. Alle Rechte für den Fall der Patent-, Gebrauchsmuster- oder Geschmacksmustereintragung vorbehalten.

# Darstellung Mast Monitor einseitig

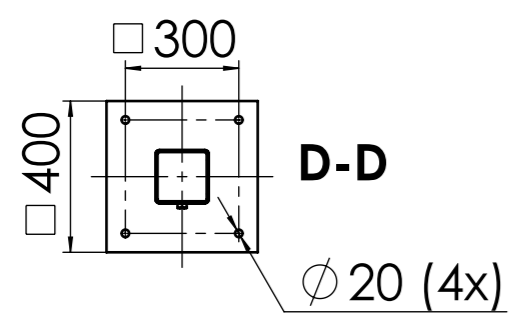
Mast	Länge [mm]	ca. Gewicht [Kg]
X1	2500	105
X2	2300	97

**Mast:**  
 Feuerverzinkt und pulverbeschichtet  
 Farbe: Verkehrsgrün RAL 6024



The reproduction, distribution, and utilization of this document as well as the communication of its contents to others without explicit authorization is prohibited. Offenders will be held liable for the payment of damages. All rights reserved in the event of the grant of a patent, utility model or design.

Weitergabe sowie Vervielfältigung dieses Dokuments, Verwertung und Mitteilung seines Inhalts sind verboten, soweit nicht ausdrücklich gestattet. Zuwiderhandlungen verpflichten zu Schadenersatz. Alle Rechte für den Fall der Patent-, Gebrauchsmuster- oder Geschmacksmustereintragung vorbehalten.



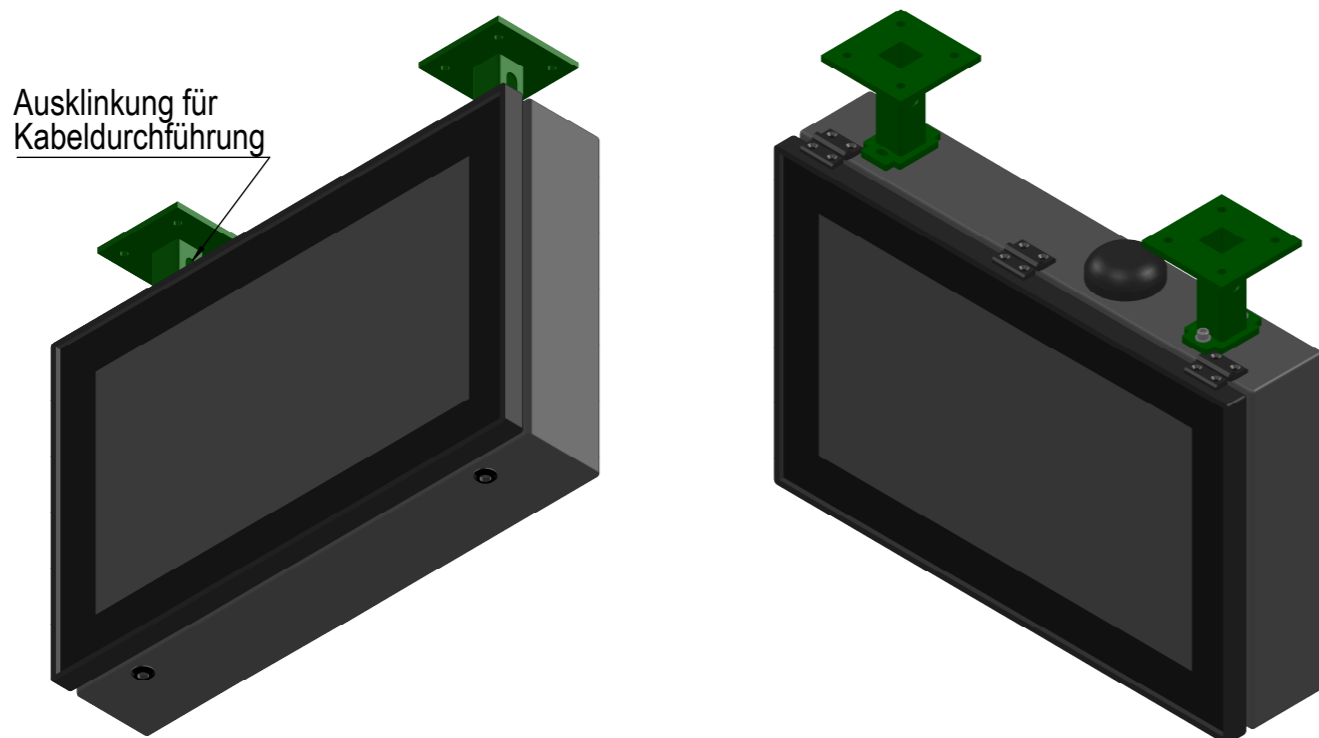
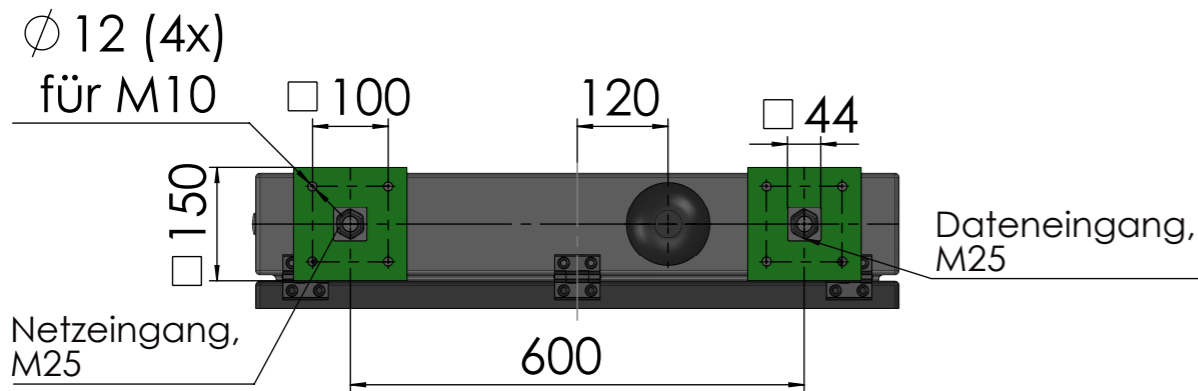
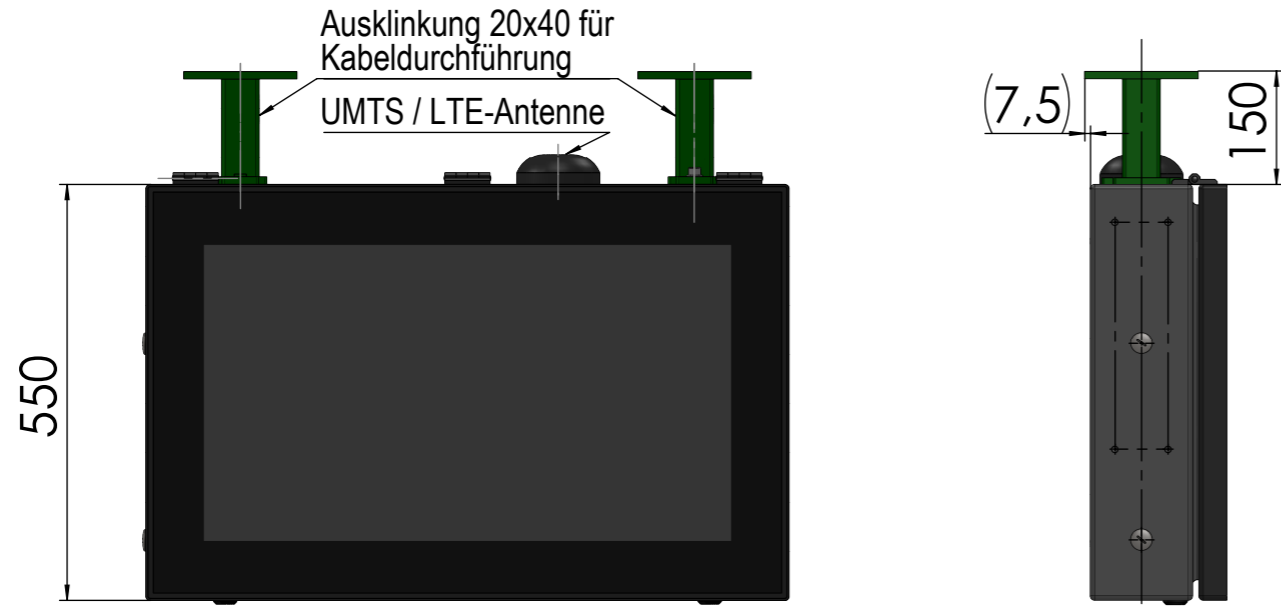
Vers.	Rev.	Änderung	Datum	Name	CAD (A3)	Toleranz: DIN ISO 2768-v	Maßstab 1:20	Blatt: 2
05	00	--	16.04.2024	HMt				Bl. 2 / 4
04	00	--	16.11.2022	HMt				
03	00	M22/----	03.08.2022	HMt		Werkstoff: -		
02	00	--	01.02.2022	JP		Info:		
01	00	--	22.12.2021	JP				
00	00	--	12.12.2021	JP				
					<b>TFT-Monitor 32 Zoll ES</b>			
					Bearb. 12.12.2021 Pfirrmann			
					Gepr. 14.12.2021 Häußler			
					Norm.			
					Datum	Name	Ers.f.: 104-6105	Ers.d.:
							063 914.MB	

The reproduction, distribution, and utilization of this document as well as the communication of its contents to others without explicit authorization is prohibited. Offenders will be held liable for the payment of damages. All rights reserved in the event of the grant of a patent, utility model or design.

Weitergabe sowie Vervielfältigung dieses Dokuments, Verwertung und Mitteilung seines Inhalts sind verboten, soweit nicht ausdrücklich gestattet. Zuwiderhandlungen verpflichten zu Schadenersatz. Alle Rechte für den Fall der Patent-, Gebrauchsmuster- oder Geschmacksmustereintragung vorbehalten.

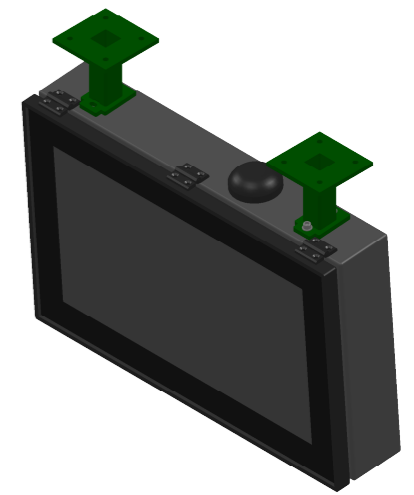
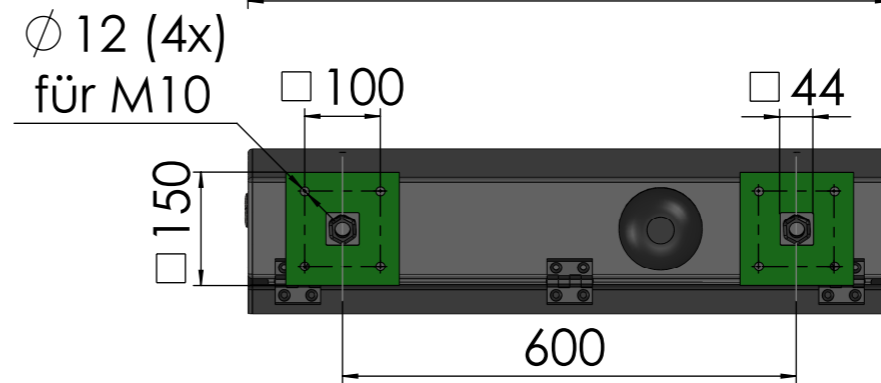
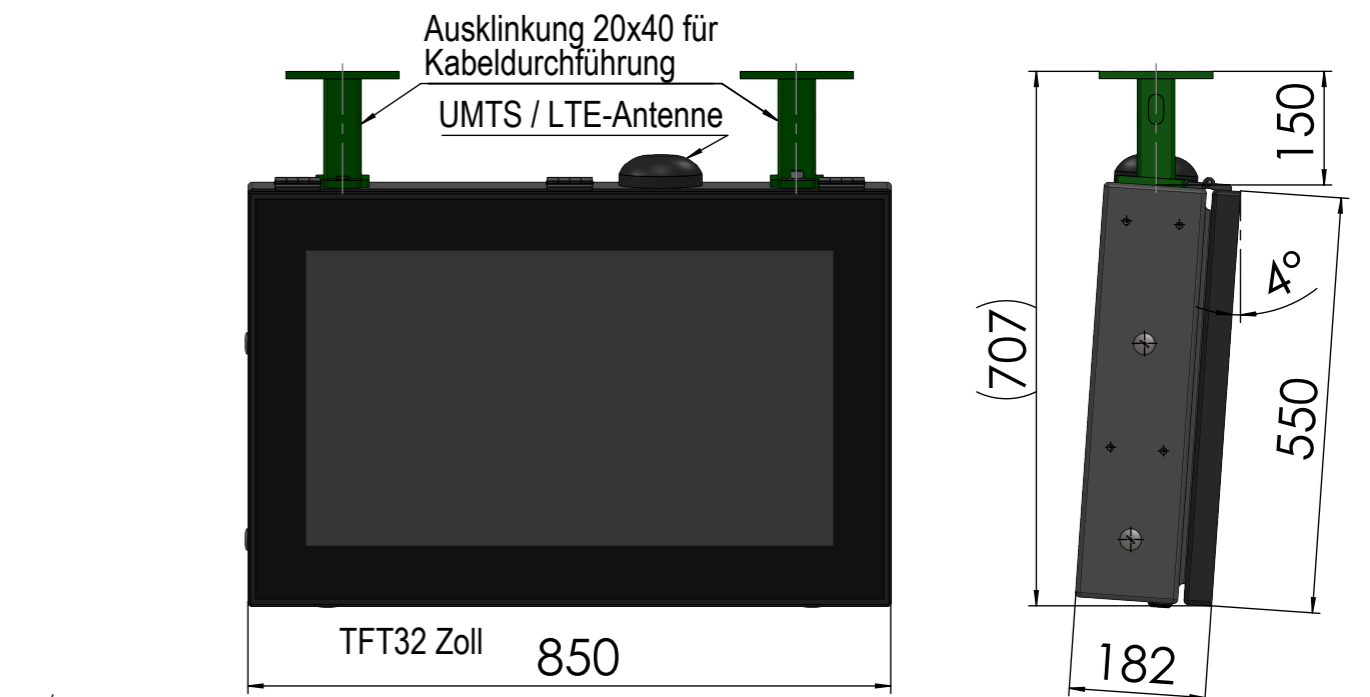
## Monitormontage Deckenabhängung gerade

Abhängung:  
Feuerverzinkt und pulverbeschichtet  
Farbe: Verkehrsgrün RAL 6024  
Gewicht: ca. 9kg

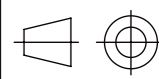


## Monitormontage Deckenabhängung 4° geneigt

Abhängung:  
Feuerverzinkt und pulverbeschichtet  
Farbe: Verkehrsgrün RAL 6024  
Gewicht: ca. 9kg

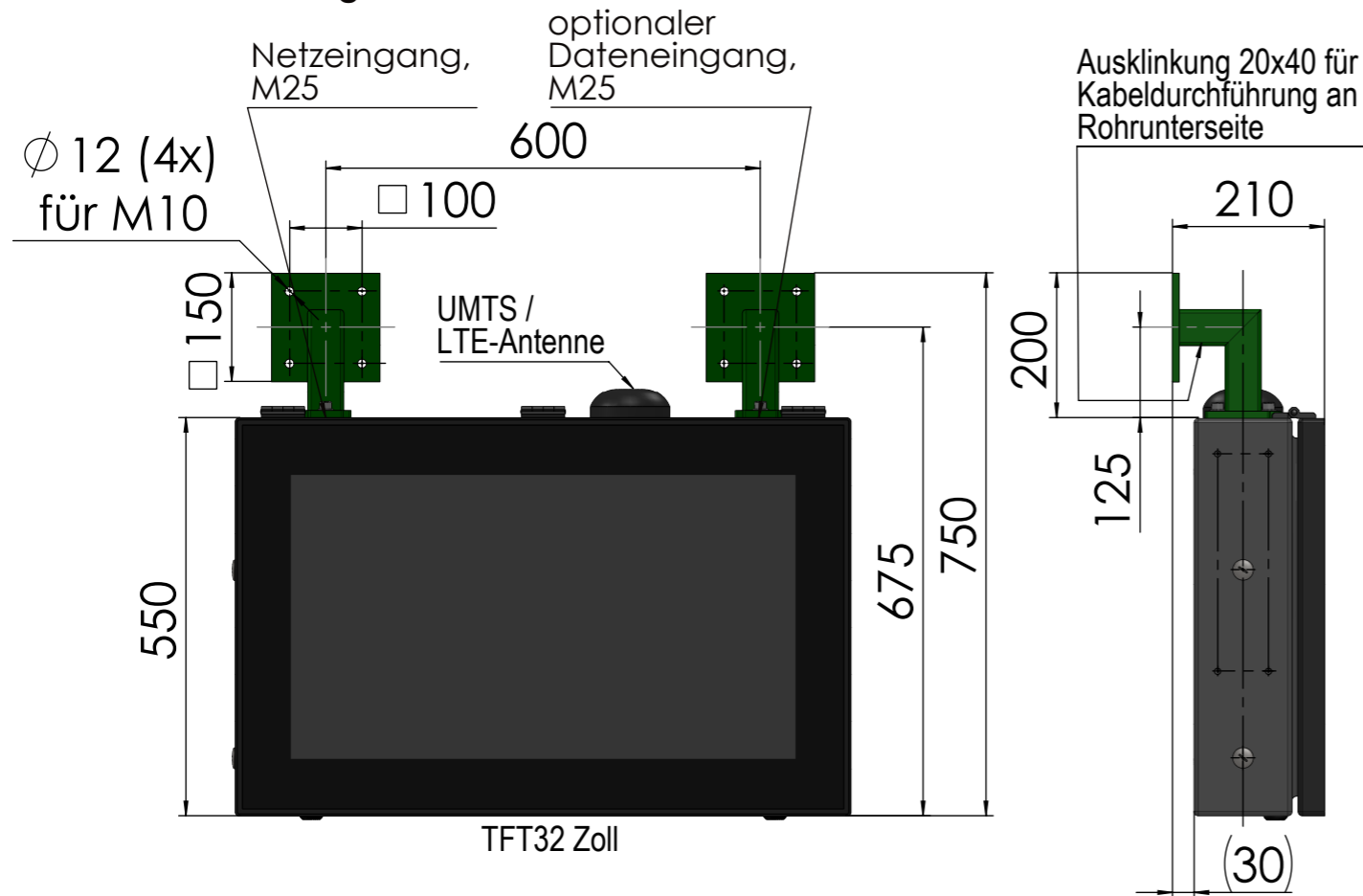


				CAD (A3)	Toleranz: DIN ISO 2768-v	Maßstab 1:20	Blatt: 3
					Werkstoff: -		Bl. 3 / 4
					Info:	LV/ TD	
				TFT-Monitor 32 Zoll ES			
05	00	--	16.04.2024	HMT			
04	00	--	16.11.2022	HMT			
03	00	M22/----	03.08.2022	HMT			
02	00	--	01.02.2022	JP			
01	00	--	22.12.2021	JP			
00	00	--	12.12.2021	JP			
Vers.	Rev.	Änderung	Datum	Name			
				Bearb.	12.12.2021	Pfirmann	
				Gepr.	14.12.2021	Häußler	
				Norm.			
				104-6105			
				Datum	Name	Ers.f.: 063 914.MB	Ers.d.:



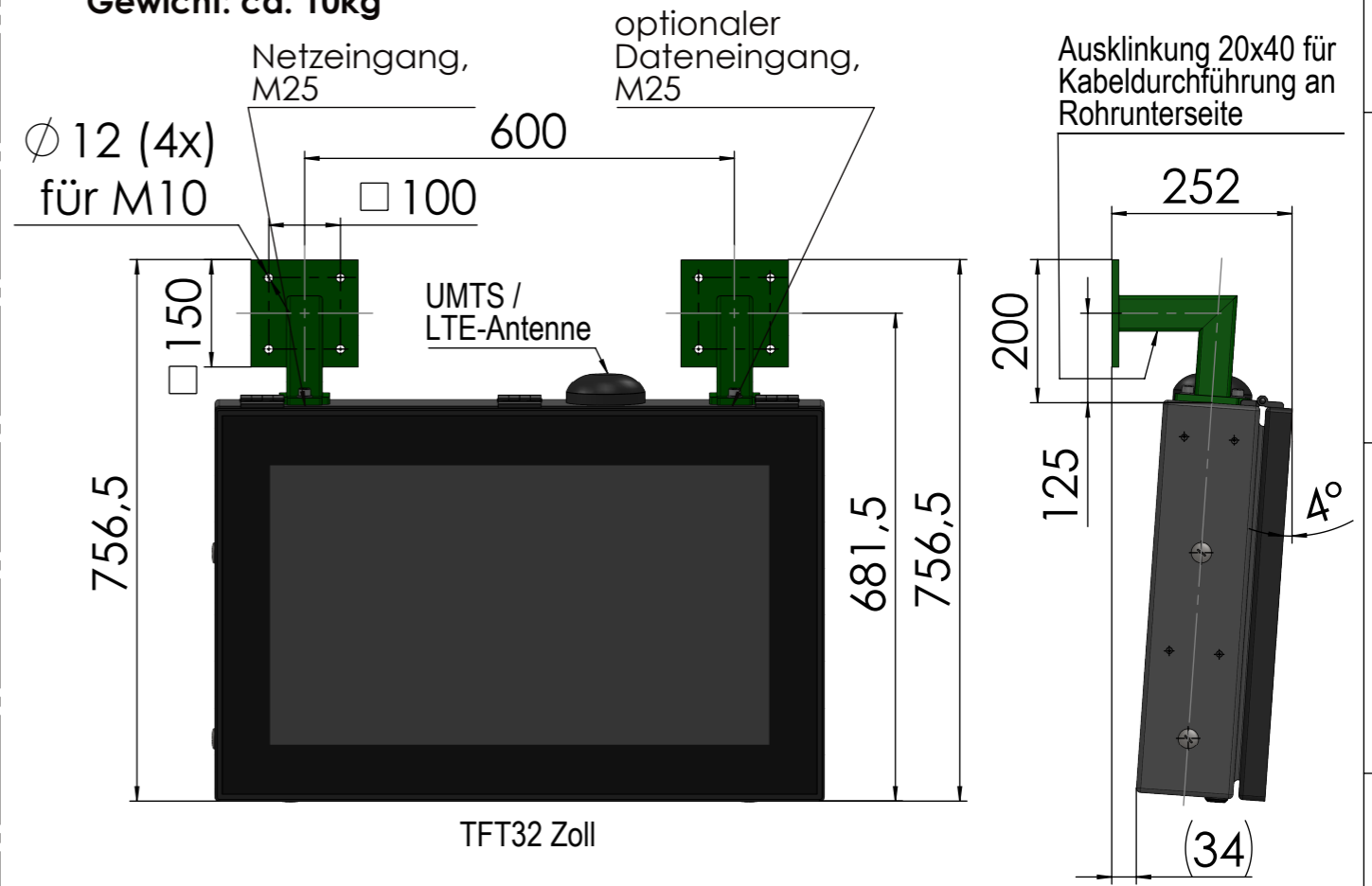
# Monitormontage Wandabhängung gerade

Abhängung:  
 Feuerverzinkt und pulverbeschichtet  
 Farbe: Verkehrsgrün RAL 6024  
 Gewicht: ca. 10kg



# Monitormontage Wandabhängung 4° geneigt

Abhängung:  
 Feuerverzinkt und pulverbeschichtet  
 Farbe: Verkehrsgrün RAL 6024  
 Gewicht: ca. 10kg



The reproduction, distribution, and utilization of this document as well as the communication of its contents to others without explicit authorization is prohibited. Offenders will be held liable for the payment of damages. All rights reserved in the event of the grant of a patent, utility model or design.

Weitergabe sowie Vervielfältigung dieses Dokuments, Verwertung und Mitteilung seines Inhalts sind verboten, soweit nicht ausdrücklich gestattet. Zuwiderhandlungen verpflichten zu Schadenersatz. Alle Rechte für den Fall der Patent-, Gebrauchsmuster- oder Geschmacksmustereintragung vorbehalten.

<table border="1"> <tr> <td>05</td><td>00</td><td>--</td><td>16.04.2024</td><td>HMT</td> </tr> <tr> <td>04</td><td>00</td><td>--</td><td>16.11.2022</td><td>HMT</td> </tr> <tr> <td>03</td><td>00</td><td>M22/----</td><td>03.08.2022</td><td>HMT</td> </tr> <tr> <td>02</td><td>00</td><td>--</td><td>01.02.2022</td><td>JP</td> </tr> <tr> <td>01</td><td>00</td><td>--</td><td>22.12.2021</td><td>JP</td> </tr> <tr> <td>00</td><td>00</td><td>--</td><td>12.12.2021</td><td>JP</td> </tr> <tr> <td>Vers.</td><td>Rev.</td><td>Änderung</td><td>Datum</td><td>Name</td> </tr> </table>				05	00	--	16.04.2024	HMT	04	00	--	16.11.2022	HMT	03	00	M22/----	03.08.2022	HMT	02	00	--	01.02.2022	JP	01	00	--	22.12.2021	JP	00	00	--	12.12.2021	JP	Vers.	Rev.	Änderung	Datum	Name	CAD (A3)		Toleranz: DIN ISO 2768-v Oberfläche:		Maßstab 1:20		Blatt: 4 Bl. 4 / 4	
05	00	--	16.04.2024	HMT																																										
04	00	--	16.11.2022	HMT																																										
03	00	M22/----	03.08.2022	HMT																																										
02	00	--	01.02.2022	JP																																										
01	00	--	22.12.2021	JP																																										
00	00	--	12.12.2021	JP																																										
Vers.	Rev.	Änderung	Datum	Name																																										
					Werkstoff: -		LV/ TD																																							
					Info:		TFT-Monitor 32 Zoll ES																																							
					Bearb. 12.12.2021 Pfirrmann Gepr. 14.12.2021 Häußler		104-6105																																							
					Datum Name		Ers.f.: 063 914.MB		Ers.d.:																																					